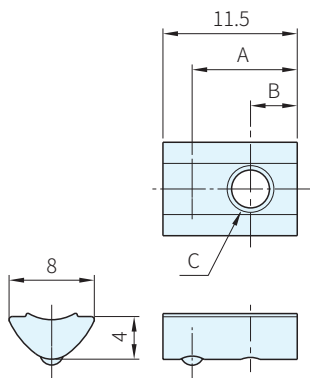
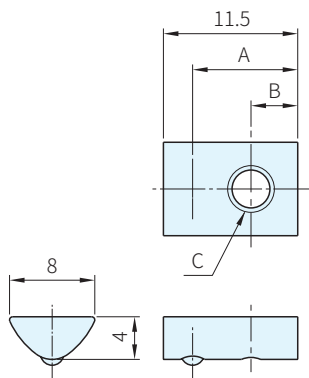


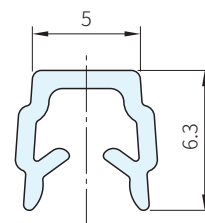
RoHS



L5-TST
鋼



L5-TST□-SUS
不銹鋼



L5-GVC2000N
槽蓋

本體
鋼
SUS

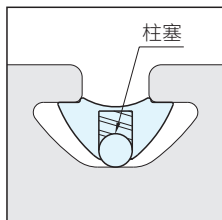
本體
PP
(含TPE)

品號	A	B	C	重量 (g)	材質
L5-TST3	8	3	M3×0.5	2	鋼
L5-TST4			M4×0.7		
L5-TST5	9	4	M5×0.8		
L5-TST4-SUS	8	3	M4×0.7		不銹鋼
L5-TST5-SUS	9	4	M5×0.8		

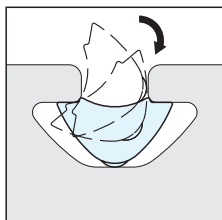
品號	長度	重量 (g)
L5-GVC2000N	2M	27

訂貨： 交期： 天
L5-TST3

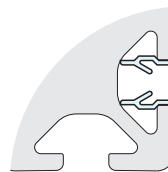
Ex. 使用例



嵌入 T 型槽的螺帽可以通過彈簧柱塞的彈簧力進行預夾緊在垂直安裝的槽上使用等情況時，十分方便



可以通過槽，直接嵌入



可以作為鋁型材 T 型槽的槽蓋使用